



MHT MOLD & HOTRUNNER  
TECHNOLOGY AG



# PET-Preform Werkzeuge

 Made in  
Germany

# Wer wir sind

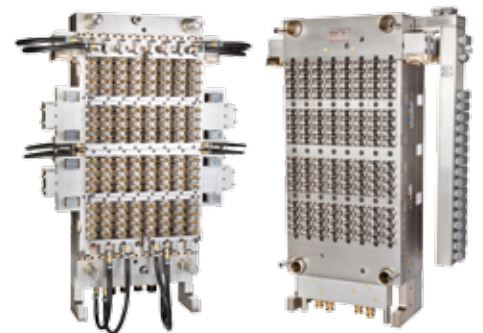
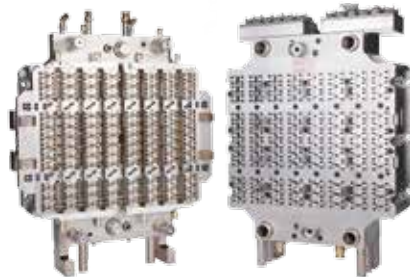
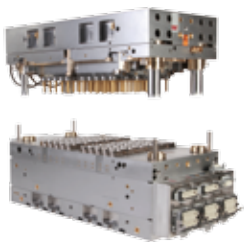
Seit ihrer Gründung im Jahr 1996, beliefert die MHT Mold & Hotrunner Technology AG den globalen Markt mit Hochleistungs-PET-Preform-Werkzeugen und Heißkanal-Systemen. Unser Team umfasst 125 Mitarbeiter und wir betreiben drei Produktions- und Service-Einrichtungen in Deutschland, Brasilien und den USA.

Bis heute hat MHT über 2200 Werkzeuge und dazugehörige Ersatzteile in mehr als 100 Länder verschickt. Partner und Agenten in Europa, Amerika, Afrika, dem Mittleren Osten, Asien und Australien bieten unseren Kunden einen perfekten Service.



- 2019 Neue Heißkanal-Generation
- 2018 MHT verstärkt Krones-Gruppe
- 2017 Präsentation Vulcan II Heißkanal-Komponenten
- 2015 Enge Kooperation mit Sacmi
- 2013 72 Kavitäten für HyPET 225 und 48 Kavitäten für HyPET 120
- 2012 Präsentation 144-fach-Werkzeug für Husky HyPET 500; Vulcan I
- 2011 Entwicklung 112-fach-Werkzeug für KraussMaffei PETForm 350
- 2010 Einführung Upgrade Set: 96 Kavitäten für HyPET 300 und 128 Kavitäten für HyPET 400
- 2008 Erstes 128-fach-Werkzeug für 3,500 kN Maschinen
- 2006 Gründung MHT USA und Präsentation MHTpSTACK
- 2004 Präsentation erstes 192-fach-Werkzeug
- 2001 Präsentation erstes 144-fach-Werkzeug weltweit
- 2000 Neues Betriebsgebäude in Hochheim/Main
- 1998 Präsentation der ersten vertikalen PET-Systeme
- 1996 Gründung MHT durch 11 Partner





## MAXIMALE FACHZAHL

Unsere Werkzeuge sind mit allen bekannten PET-Spritzgießmaschinen kompatibel und MHT ist bekannt dafür, die maximal verfügbare Fachzahl immer weiter nach oben zu treiben. Dies macht uns zu einem idealen Partner und gibt Ihnen mehr Unabhängigkeit und Flexibilität.

Das Upgrade-Set für HyPET-Maschinen ist im Rahmen eines Werkzeugaustauschs oder -umbaus erhältlich. MHT übernimmt das gesamte Projektmanagement und garantiert einen reibungslosen Umstieg auf das neue Werkzeug-Design.

Wir fertigen Werkzeuge und Nachkühlleinheiten für **Sacmi | Husky | Netstal | KraussMaffei | Niigon | Sumitomo | Milacron | BMB**

Heißabfüllung? Weithals? Kurzgewinde?  
Wir machen es möglich!

Kavitäten	Für Maschinentyp
192	Netstal PET-LINE 6000
160	Husky HyPET 500, G-Line 600
144	Netstal PET-LINE 5000
128	Netstal PET-LINE 3500, Husky HyPET 400, Sacmi IPS 400
112	KraussMaffei PETForm 350
96	KraussMaffei PETForm 320, Husky HyPET 300
72	KM 300, HyPET 225, Netstal 2400, Sacmi IPS 220D, Niigon 300
60	Netstal PET-LINE 2000, KraussMaffei PF 175
48	Husky HyPET 120, Niigon 150 PET



# Ihr Vorteil

Wieviele Preforms  
wollen Sie herstellen?

Welches Design,  
welches Gewicht?

Wie groß ist die Schließkraft  
Ihrer Maschine?

## MHT-PREFORM-WERKZEUGE

- Werkzeuge für alle bekannten PET-Systeme
- Komplette Umbauten
- Umbauten auf neues Preform-Gewicht und -Gewinde
- Werkzeugüberholung
- Ersatzteile für Werkzeuge und Heißkanäle
- Inbetriebnahme, Service und Reparatur von Werkzeugen
- Anwendertraining

## PERFEKTE PREFORM-QUALITÄT

- Keine Kristallinität
- Keine Kratzer
- Perfekte Oberflächenqualität
- Minimale Mittenabweichung
- Konstante Maßhaltigkeit
- Gleichbleibendes Gewicht
- Keine Gratbildung an Formtrennung
- Niedriges Acetaldehyd-Niveau (AA)



Wie auch immer die  
Anforderungen sind,  
wir bauen das perfekte  
Werkzeug für Ihr Projekt!

# Innovationskraft

MHT ist in der PET-Branche für seine Innovationskraft und die Fähigkeit, technische Lösungen zu entwickeln bekannt. Hoher Teileausstoß, kurze Zykluszeiten: Wir wissen, was unsere Kunden brauchen, um am Markt erfolgreich zu sein.

## DÜSENTECHNOLOGIE

### MHT VULCAN II

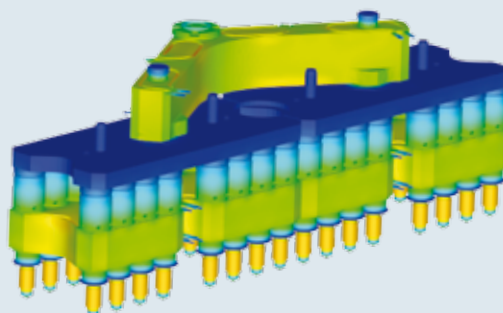
- Kosteneinsparung und perfekte Qualität für die Preform-Produktion
- Effizienter Wärmetransfer
- Längere Wartungsintervalle
- Angepasster Düsenpitzenersatz für alle Anwendungen



## HEISSKANALTECHNOLOGIE

### MHTOptiRUN

- Thermisch geprüft Design
- Natürlich balancierte Schmelzkanäle
- Effiziente Wärmenutzung
- Reduzierte Wärmeabgabe an die Umwelt
- Reduzierte Wartungskosten
- Reduzierte Energiekosten



## STACK-TECHNOLOGIE

### MHThpSTACK

- Modernste Kühltechnologie
- Reduzierte Zykluszeit
- Wärmeabsorption an gewünschten Stellen
- Kombinierbar mit Standard-Stack-Komponenten
- Konturnahe Kühlkanäle
- Auswechselbarer Bodeneinsatz



## LIGHT WEIGHT SOLUTIONS

### MHTsaveBASE, MHT21LIGHT

- Flaschenboden kann dünner ausgeführt werden
- Besseres Streck-Blas-Verhältnis
- Leichtgewinde
- Material- und Energie-Einsparung



MHTsaveBASE

MHT21LIGHT (3,9 g)

PCO 1810 (5,1 g)

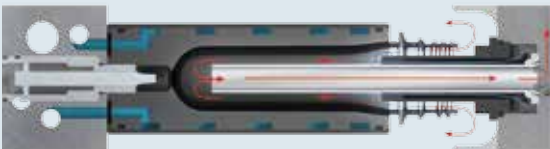


# Nachkühlösungen

Wir bieten Nachkühleinheiten wie unsere drei- oder vierstufige Entnahmeplatte mit innovativen Kühlstiften an, die für alle Werkzeugtypen und Fachzahlen geeignet sind. Selbstverständlich sind MHT-Werkzeuge auch voll kompatibel mit Nachkühleinheiten anderer Hersteller (z.B. Husky HyPET, G-Line; Netstal Calitec).

## NACHKÜHLLÖSUNG MHT COOL-MAX

- Nachkühlung für alle bekannten PET-Systeme
- Perfektes Zusammenspiel aller Komponenten für herausragende Preform-Qualität
- Schnellste Zykluszeiten
- Federbelastete Entnahmepins verfügbar
- 2 bis 192 Kavitäten
- Patentierte Strömungstechnologie
- Kombination von Kühlung und Teileentnahme
- Hohe Effizienz durch gezielte Preformkühlung
- Wasserkühlung möglich (für niedrigere Lufttemperatur)





# Service

Unser Engagement endet nicht mit der Werkzeuglieferung - als Ihr Partner bieten wir Ihnen auch danach einen verlässlichen Service. Wir unterstützen Sie aktiv und direkt, etwa mit einem After-Sales- und Werkzeugwartungsplan. Unsere Leistungen umfassen:

## NEUE WERKZEUGE

- Vermessung, Schnittstellendefinition
- Anwendungs- und Produktberatung
- Werkzeuginbetriebnahme
- Allgemeine und gezielte Trainings

## WERKZEUGÜBERARBEITUNG

- Heiße Seiten
- Kalte Seiten
- Entnahme- und Nachkühlösungen

## WERKZEUGUMBAUTEN

- Neues Preformgewicht
- Neues Gewinde
- Konturveränderungen
- Gewichtsoptimierungen  
(MHTsaveBASE, MHT21LIGHT)



MHT MOLD & HOTRUNNER  
TECHNOLOGY AG



- Hochleistungs-PET-Preform-Werkzeuge  
für alle bekannten Maschinentypen
- Bis zu 192 Kavitäten
- Nachkühleinrichtungen bis 192 Kavitäten
- Modernste Heißkanal- und Düsenteknologie
- Weltweiter Service

